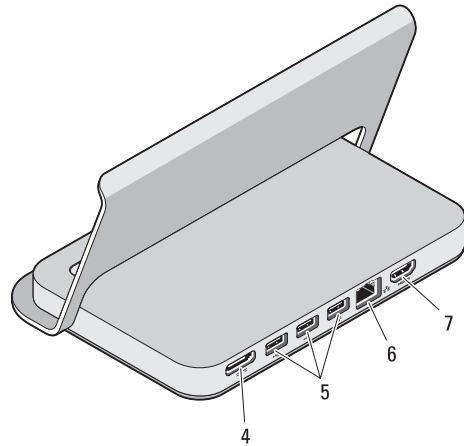
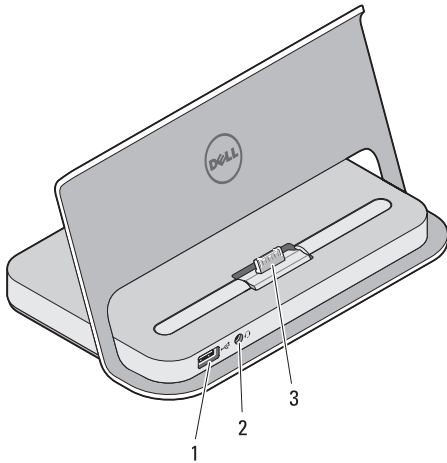


LATITUDE 10

Setting Up Your Docking Station Sådan konfigureres dockingstationen Uw docking station installeren Telakan asentaminen Konfigurerer dokkingstasjonen



Views | Visninger | Aanzichten | Näkymät | Oversikt



- 1 USB 2.0 connector
- 2 audio connector
- 3 docking station connector
- 4 AC adapter connector
- 5 USB 2.0 connectors (3)
- 6 network connector
- 7 HDMI connector

- 1 USB 2.0-stik
- 2 lydстик
- 3 docking-stationens stik
- 4 vekselstrøms-adaptestik
- 5 USB 2.0-stik (3)
- 6 netværksstik
- 7 HDMI-stik

- 1 USB 2.0-aansluiting
- 2 audio-aansluiting
- 3 aansluiting voor docking station
- 4 aansluiting voor netadapter
- 5 USB 2.0-aansluitingen (3)
- 6 netwerk-aansluiting
- 7 HDMI-aansluiting

- 1 USB 2.0 -liitäntä
- 2 audioliitin
- 3 telakan liitin
- 4 verkkolaitteen liitin
- 5 USB 2.0-liitännät (3)
- 6 verkkoliitin
- 7 HDMI-liitin

- 1 USB 2.0-kobling
- 2 lydkontakt
- 3 kontakt for dokkingstasjon
- 4 kontakt for strømforsynings-enhet
- 5 USB 2.0-kontakter (3)
- 6 netværks-kontakt
- 7 HDMI-kontakt

Regulatory Model | Regulatorisk model | Wettelijk modelnummer | Säädösten mukainen malli | Forskriftsmessig modell

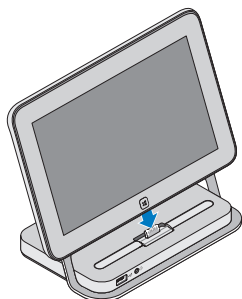
K06M

Regulatory Type | Regulatorisk type | Wettelijk type | Säädösten mukainen tyyppi | Regulerende type

K06M001

1

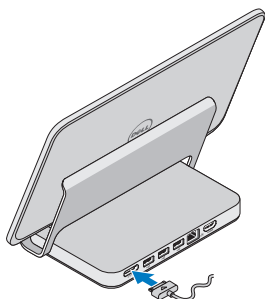
Dock Your Tablet
Dock din tavle-pc
Plaats de tablet in
de docking station
Telakoi lehtiötietokone
Dokk nettbrettet ditt



- NOTE:** The USB and audio ports of the tablet is disabled once the system is docked.
- OBS!** Tavle-pc'ens USB- og lydporte er deaktiveret, når systemet er docket.
- N.B.:** De USB- en audiopoorten van de tablet zijn uitgeschakeld als het systeem is gekoppeld.
- HUOMAUTUS:** Taulutietokoneen USB- ja audioportit poistetaan käytöstä, kun järjestelmä telakoidaan.
- MERK:** USB- og lydportene på nettbrettet er deaktivert så snart nettbrettet er dokket.

2

Connect the AC adapter
Tilslut vekselstrømsadapteren
De netadapter aansluiten
Kytke verkkolaite
Koble til strømadapteren



Align the tablet with the docking station connector and press down until it snaps into place.

Flugt tavle-pc'en med dockingstationens stik og tryk ned indtil det klikker på plads.

Breng de tablet in lijn met de aansluiting van de docking station en druk deze omlaag totdat u een klik hoort.

Kohdista lehtiötietokone telakan liittimen kanssa ja paina sitä alaspäin siten, että se napsahtaa paikoilleen.

Juster nettbrettet mot kontakten på dokkingstasjonen og press ned til det klikker på plass.

Connect the AC adapter to the AC adapter connector on the docking station and to the electrical outlet.

Tilslut vekselstrømsadapteren til dockingstationens vekselstrømsadapterstik og til stikkkontakten

Sluit de netadapter aan op de aansluiting van de netadapter op de docking station en op een stopcontact.

Kytke virtalähde telakan virtalähdeliitäntään ja pistorasiaan

Sett støpslene fra nettadapteren inn i strømkontakten på dokkingstasjonen og i veggkontakten.

Specifications

Power	
AC Adapter	30 W
Input Current	1.54 A/1.58 A
Input Voltage	19.50 V DC/ 19.0 V DC

Specifikationer

Strøm	
Vekselstrømsadapter	30 W
Indgangsstrøm	1.54 A/1.58 A
Indgangsspænding	19.50 V DC/ 19.0 V DC

Specificaties

Vermogen	
Netadapter	30 W
Ingangsstroom	1.54 A/1.58 A
Ingangsspanning	19.50 V gelijkstroom/ 19.0 V gelijkstroom

Ominaisuudet

Teho	
Verkkolaite	30 W
Syöttövirta	1.54 A/1.58 A
Tulojännite	19.50 V DC/ 19.0 V DC

Spesifikasjoner

Strøm	
Strømadapter	30 W
Inngangsstrøm	1.54 A/1.58 A
Inngangsspenning	19.50 V DC/ 19.0 V DC

Printed in Poland.

Trykt i Polen.

Gedruckt in Polen.

Painettu Puolassa.

Trykt i Polen.

© 2012 Dell Inc.



OJ1NYFA01

2012 - 10